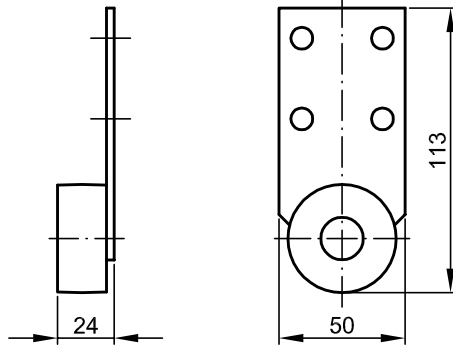


Stalpol



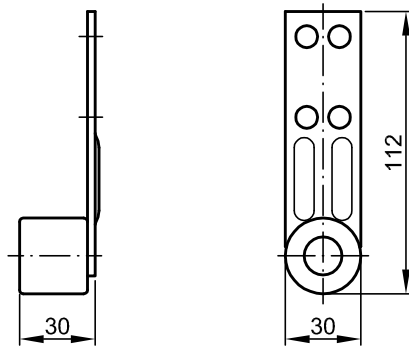
**Rolka pionowa
Nr 751.501**

**Rolka pionowa
z bieżnią elastyczną
Nr 751.601**

Powłoka:
- Cynkowana
- Lakierowana

tel. 52/346-41-76; fax. 52/372-62-05; www.slawpol.bydgoszcz.pl; slawpol@op.pl;

Stalpol



**Rolka pionowa
Nr 751.513**

Powłoka:
- Cynkowana
- Lakierowana

tel. 52/346-41-76; fax. 52/372-62-05; www.slawpol.bydgoszcz.pl; slawpol@op.pl;